

AL/2022/20/T-II

முழு பதிப்புரிமையுடையது / All Rights Reserved

විජ්‍යාතිර පළාත් අධ්‍යාපන දෙපාර්තමේන්තුව
மேல் மாகாணக் கல்வித் திணைக்களம்
Department of Education - Western Province

கல்விப் பொதுத் தராதரப் பத்திர (உயர்தர)ப் பரீட்சை, 2022
General Certificate of Education (Adv. Level) Examination - Model Paper, 2022

தகவல் தொடர்பாடல் தொழினுட்பவியல் - II
Information & Communication Studies - II

20

T

I

மூன்று மணித்தியாலம்
Three Hours

பகுதி A - கட்டமைக்கப்பட்ட கட்டுரைகள்
இப்பகுதியில் கேட்கப்பட்டுள்ள நான்கு வினாக்களுக்கும் பதிலளிக்கவும்

(01). (a). (i).

கீழே தரப்பட்டுள்ள பாணித் தாள்களை (Style sheet) வலைப்பக்கத்தில் காட்சிப்படுத்த எதிர்பார்க்கப்படுகின்றது

(Selector)	Style description
paragraph	Text color red, font size 14px
header 1	The text color is orange, centered
An id named "redPara".	Font size 10 px, centered, text color blue

மேலே தரப்பட்டுள்ள பாணித்தாள்க்க பொருத்தமான உள்ளமை பாணித் தாள்களை (CSS) எழுதவும்

.....

.....

.....

.....

.....

.....

.....

(ii) உள்ளமை பாணித்தாள்களை பயன்படுத்துவதால் ஏற்படுத்தும் அனுகூலம் ஒன்று தருக

.....

.....

(iii) பின்வரும் CSS ஐ பயன்படுத்தும் போது பெறப்படும் வெளியீடு யாது?

<body style="background-image:url("flower.jpg")">

.....

.....

(b). தரப்பட்ட CSS குறியீட்டை செயல்படுத்தும் போது நடைபெறுவது யாது?

CID	CName	Lecturer
001	Java	Mrs.Silva
002	Python	

<table border="1">

.....
.....
.....
.....

(ii). இந்த மீ இணைப்பை பயன்படுத்தும் போது பெறப்படும் வெளியீடு யாது?

 Go to the section1 Html

.....
.....

(iii). கீழே தரப்பட்டள்ள Html குறியீட்டின் வெளியீடு எழுதுக ?

```
<ol>  
  <li>Pull mask from overhead bin</li>  
  <li>Place mask over face</li>  
  <li>Pull strings tight</li>  
</ol>
```

.....
.....
.....
.....

(02). (a). (i). ,இணையத்தின் சேவையில் ஒன்று உலகளாவிய வலை ஆகும். ஏதேனும் வேறு இரண்டு சேவைகளை தருக

.....
.....
.....

(ii). தருவிப்பு நிறைவேற்றுச் சுழற்சியின் (Fetch Execute Cycle) மூன்று படிமுறைகளையும் எழுதுக

.....

.....

.....

iii) முகில் கணினி எண்ணக்கரு என்பதில் உட்கட்டமைப்பு சேவை (IaaS) என்பதனை விளக்குக?

.....

.....

.....

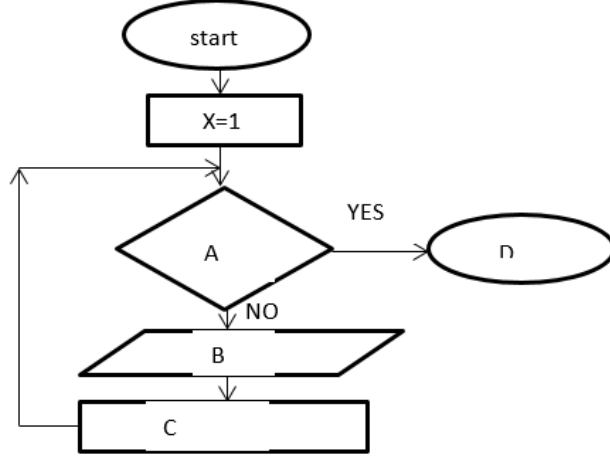
(b). கீழேயுள்ள கோடிட்ட இடங்களை தரப்பட்ட விடைகளை வைத்து பூரணப்படுத்துக
(வலையமைப்பு, IP, UDP, PSTN, TCP, தரவு இணைப்பு, MAC, நுழைவாயில், PCM)

- (i). ஒரு தொலைபேசி இணைப்பு வழியாக பெறப்பட்ட ஒப்புமை சமிக்ஞையினை மாற்றுவது எனப்படும்.
- (ii). செப்பு கம்பிகளைப் பயன்படுத்தி ஒப்புமை குரல் தொடர்பாடலுக்கு பயன்படுத்தப்படும் சர்வதேச தொலைபேசி முறைமை எனப்படும்
- (iii). வலையமைப்பு இடைமுகங்களுக்கு ஒதுக்கப்பட்ட தனிப்பட்ட முகவரி /முகவரிகள்என அழைக்கப்படுகிறது.
- (iv). தரவுத்தொடர்பாடலின் போது தரவானது தரவு அனுப்புனரிடமிருந்து பெருநருக்கு சட்டகங்களாக (Frames) மாற்றப்பட்டு அனுப்பப்படுவது அடுக்கிலாகும்
- (v). இலக்கு விருந்தோம்பிகளுக்கு (Destination Host) தரவு பொதிகளை அனுப்ப.....உதவுகிறது
- (vi). மூல கணினியிலிருந்து இலக்கு கணினிக்கு (source computer to the destination compute) தரவு பெறப்பட்டதைநெறிமுறை சரிபார்க்கிறது

(c) பின்வரும் நிகழ்வுகள் அடைப்புக்குறிக்குள் தரப்பட்டுள்ள வணிக வகைகளுள் எந்த வகையான வணிக வகையைச் சேர்ந்தவை என்பதைக் கண்டறிந்து அதற்கேற்ப அட்டவணையில் உள்ள வெற்றிடங்களை நிரப்புக

	நிகழ்வுகள்	வணிக வகை
(i)	இன்டெல் நிறுவனத்தால் தயாரிக்கப்படும் நுண்செயலிகள் மற்றும் தாய்பலகைகள் டெல் நிறுவனத்தால் நிகல்நிலையில் கொள்வனவு செய்யப்படுகின்றன, மேலும் அவற்றை நோட்புக் கணினிகளை உருவாக்கவும் விற்கவும் பயன்படுத்துகின்றன.	
(ii)	வத்துபிட்டிவல பிரதேசத்தில் ஆடைத் தொழிற்சாலையொன்றை ஆரம்பிக்க உத்தேசித்துள்ள நிறுவனம், அதற்காக அரசாங்கம் வழங்கிய வரிச்சலுகைகள் தொடர்பான விபரங்களை இணையத்தின் ஊடாகப் பெற்றுக் கொள்ளவுள்ளது.	
(iii)	சந்தீப், LED மின்விளக்குகள் தயாரிக்கும் தொழிலைத் தொடங்கினார். அவற்றை சந்தீப் நிகல்நிலையில் விற்பனை செய்கின்றார்	
(iv)	தொலைபேசி வியாபாரம் ஒன்றின் உரிமையாளர் பணத் தேவையின் காரணமாக அவர் பயன்படுத்திய ஸ்மார்ட் போனை இணையத்தளத்தின் ஊடாக விற்பதுள்ளார்.	

3) .a) ஒன்று முதல் பத்து (1,2,3,4,5,6,7,8,9,10) வரையிலான எண்களைக் காட்சிப்படுத்த நீங்கள் ஒரு பாய்ச்சல் கோட்டுப்படத்தை வரைய விரும்புகிறீர்கள் என்று வைத்துக்கொள்வோம். இதற்கு பின்வரும் பாய்ச்சல் கோட்டுப்படத்தை பூர்த்தி செய்க.



b) பின்வரும் பைதன் குறிமுறையின் வெளியீடு யாது?

(i) L=[40,70,20,30,2,1,5]
L.pop(2)

.....

(ii) A=[3,7,2,8,5,6,1,10,4]
print(A[6::-2])

.....

(iii) X=[3,7,6,5,10]
Y=[2,5,7,4,6,8,10,9]
Z=[]
for a in X:
 for b in Y:
 if a==b:
 if b%2==0:
 continue
 Z.append(b)
print(Z)

c) பின்வரும் கூற்றுக்களிலிருந்து செயல்சார் தேவைகள் மற்றும் செயல்சாரா தேவைகளைத் தெரிவு செய்க

a) முறைமை எளிதில் மாற்றக்கூடியதாக இருக்க வேண்டும்.

b) பயனர் தனது பெயரைப் புதுப்பிக்க முடியும்.

c) எந்த தொலைபேசி எண்ணையும் இரண்டு வினாடிகளுக்குள் தேடக்கூடியதாக இருக்க வேண்டும்.

d) பயனர் நட்பு இடைமுகம் பயனருக்கு வழங்கப்பட வேண்டும்.

e) PCR Kit கொரோனா வைரலைக் கண்டறியக்கூடியதாக இருக்க வேண்டும்.

f) ஒரு வாகனத்திற்கு எரிபொருளை விநியோகிக்கும் போது, தற்போது வழங்கப்படும் எரிபொருளின் அளவை QR குறியீடு மூலம் அறியலாம்

(04) ஒரு 32KB நிர்ல் 32KB நினைவகம் கொண்ட கணினியில் இயங்குகிறது. இந்தத் திட்டத்தில் ஒரு குறிப்பிட்ட கட்டத்தில் பக்க அட்டவணையில் தேர்ந்தெடுக்கப்பட்ட சில புலங்கள் கீழே உள்ளன. பக்க எண்கள் மற்றும் சட்ட எண்கள் இருமஇலக்கங்களில் தரப்பட்டுள்ளன..

Page number	Frame number Y	Yes/No bit
000	110	1
001	000	0
010	101	1
011	000	0
100	000	0
101	111	1
110	000	0
111	001	1

(i) மெய்நிகர் நினைவகத்தில் உள்ள பக்கத்தின் அளவு 4KB மற்றும் மெய்நிகரானது பைட்டுகளைக் குறிக்கிறது என்றால், மெய்நிகர் இடமாற்றம் எத்தனை பிட்கள் ஆகும்

.....
(ii) இங்கு தரப்பட்டுள்ள பக்கங்களின் எண்ணிக்கை எத்தனை

.....
.....
.....

(iii) பக்கம் 110, இந்த கட்டத்தில் சட்டக (Frame) எண் 000 மற்றும் ஆம்/இல்லை பிட் 0 என்றும் காட்டுகிறது. பக்க அட்டவணையில் ஆம்/இல்லை பிட் 0 ஆக பதிவு செய்யப்படுவதற்கான 02 காரணங்களை எழுதுக.

.....
.....

(iv) மெய்நிகர் குறிப்பு 000 0101 1000 1001 இன் பெளதீக நினைவகக் குறிப்பு என்ன?

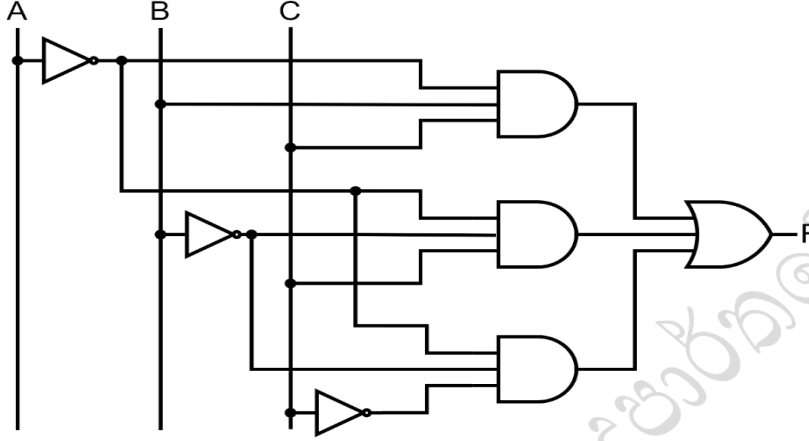
.....
.....
.....
.....

பிரிவு B - கட்டுரைகள்.

இந்தப் பகுதி ஆறு (06) வினாக்களைக் கொண்டுள்ளது. இவற்றில் நான்கு (04) வினாக்களுக்கு மட்டும் விடை தருக

(1)

பின்வரும் சுற்றுகளைக் கருத்தில் கொண்டு, கேற்கப்பட்ட வினாக்களுக்கு விடை தருக



(a) மேலே உள்ள சுற்றுக்கான வெளியீட்டைத் தருக.

(b) மேலே உள்ள (a) வெளியீட்டிற்கான முழுமையான உண்மை அட்டவணையை உருவாக்குக

(c) பின்வரும் முழுமையற்ற கானோ வரைபடத்தை உங்கள் விடைத்தாளில் நகலெடுத்து, மேலே (a) இல் பெறப்பட்ட வெளியீட்டிற்கான எளிய கேவையினைப் பெறுக

		AB			
		01	00
C	0				
				

(d) OR வாய்க்களை மட்டும் பயன்படுத்தி மேலே (c) இல் பெறப்பட்ட கோவைக்கு ஒரு சுற்று வடிவமைக்கவும்

(e) மேலே (c) இல் முடிக்கப்பட்ட கானோ வரைபடத்தைப் பயன்படுத்தி எளிமைப்படுத்தப்பட்ட POS கோவையினைப் பெறவும்

(2) InforTec என்பது கணினிகள் மற்றும் பாகங்கள் இறக்குமதி செய்யும் வர்த்தக வணிகமாகும். இந்த வணிகத்தில் நிறுவனங்கள், கணக்குகள், கொள்முதல், விநியோகங்கள் மற்றும் களஞ்சிய சாலை என 05 பிரிவுகள் உள்ளன. Infor Tec IP முகவரி வீச்சு 195.180.10.0/24 ஐப் பயன்படுத்தி வலையமைப்பை உருவாக்க உத்தேசித்துள்ளது, இதன் மூலம் 05 பிரிவுகளும் வணிகத்தின் செயல்பாடுகளை திறம்பட செயல்படுத்துவதற்காக ஒருவருக்கொருவர் தொடர்பு கொள்ள முடியும்.

(a) அனைத்துப் பிரிவுகளும் இணைக்கப்பட்டிருக்கும் போது, கீழே உள்ள அட்டவணைப்படி விடைத்தாளில் ஒவ்வொரு பிரிவின் IP முகவரி வீச்சுக்களை நிரப்பவும்.

பிரிவு	வலையமைப்பு முகவரிகள் (Network ID)	ஒளிபரப்பு முகவரிகள் (Broadcast IP)	உபவலையமைப்பு (Subnet Mask)	IP வீச்சு (IP Range)
நிறுவனங்கள்				
கணக்குகள்				
கொள்முதல்				
விநியோகங்கள்				
களஞ்சிய சாலை				

(b) முழு வலையமைப்பிற்கும் உகந்த அளவில் இணையத்தை வழங்குவதற்கும் வெளிப்புற அச்சுறுத்தல்களிலிருந்து அதைப் பாதுகாப்பதற்கும் தகவல் மற்றும் தொடர்பாடல் தொழில்நுட்பத்தின் மாணவராக உங்கள் ஆலோசனைகளை முன்வைக்க

(c) முழு வலையமைப்பையும் உருவாக்க தேவையான உபகரணங்களை Infor Tec வழங்கும் என்று எதிர்பார்க்கப்படுகிறது. நீங்கள் Infor Tec இன் வலையமைப்பு முகாமையாளராக இருந்தால், நீங்கள் முன்மொழியும் வலையமைப்பின் தடுக்க வரைபடத்தை வரையவும். (பல அடுக்கு ஆளி (Switch) வழங்கப்பட்டுள்ளது என்பதை நினைவில் கொள்க.

(3) இலங்கையின் முன்னணி புத்தக வர்த்தக நிறுவனமான “ABC Book Company” தனது வர்த்தகத்தை “OFFLINE” முறையில் நடத்துகிறது. இது முக்கிய நகரங்களில் நிறுவப்பட்ட கிளைகளின் வலையமைப்பைக் கொண்டுள்ளது. ABC Book Company யின் நிர்வாகம் www.abc.lk என்ற நிறுவனத்தின் இணையதள இணையதளத்தைப் பயன்படுத்தி நிகல்நிலையில் வர்த்தகம் செய்ய முடிவு செய்துள்ளது.

(a) இதற்கு என்ன வகையான வணிக வருமான மாதிரி (Income Model) பயன்படுத்தப்படுகிறது?

(b) மேலே உள்ள வணிகத்திற்கு எந்த மின் வணிகம் வணிக மாதிரி பொருந்தும்?

(c) www.abc.lk ஐப் பயன்படுத்தி நிகல்நிலையில் A/L ICT புத்தகத்திற்கு பணம் செலுத்தும் 3 வழிகளை எழுதுங்கள்.

(d) நிகல்நிலையில் புத்தகங்களை வாங்குவதன் மூலம் எதிர்கொள்ளக்கூடிய ஒரு அச்சுறுத்தலைக் குறிப்பிடவும்.

(e) மேலே உள்ள மின்-சந்தைப்படுத்தல் செயல்முறையை வெற்றிகரமாக செயல்படுத்த நீங்கள் பரிந்துரைக்கும் 3 முறைகளை தெளிவாக எழுதுங்கள்.

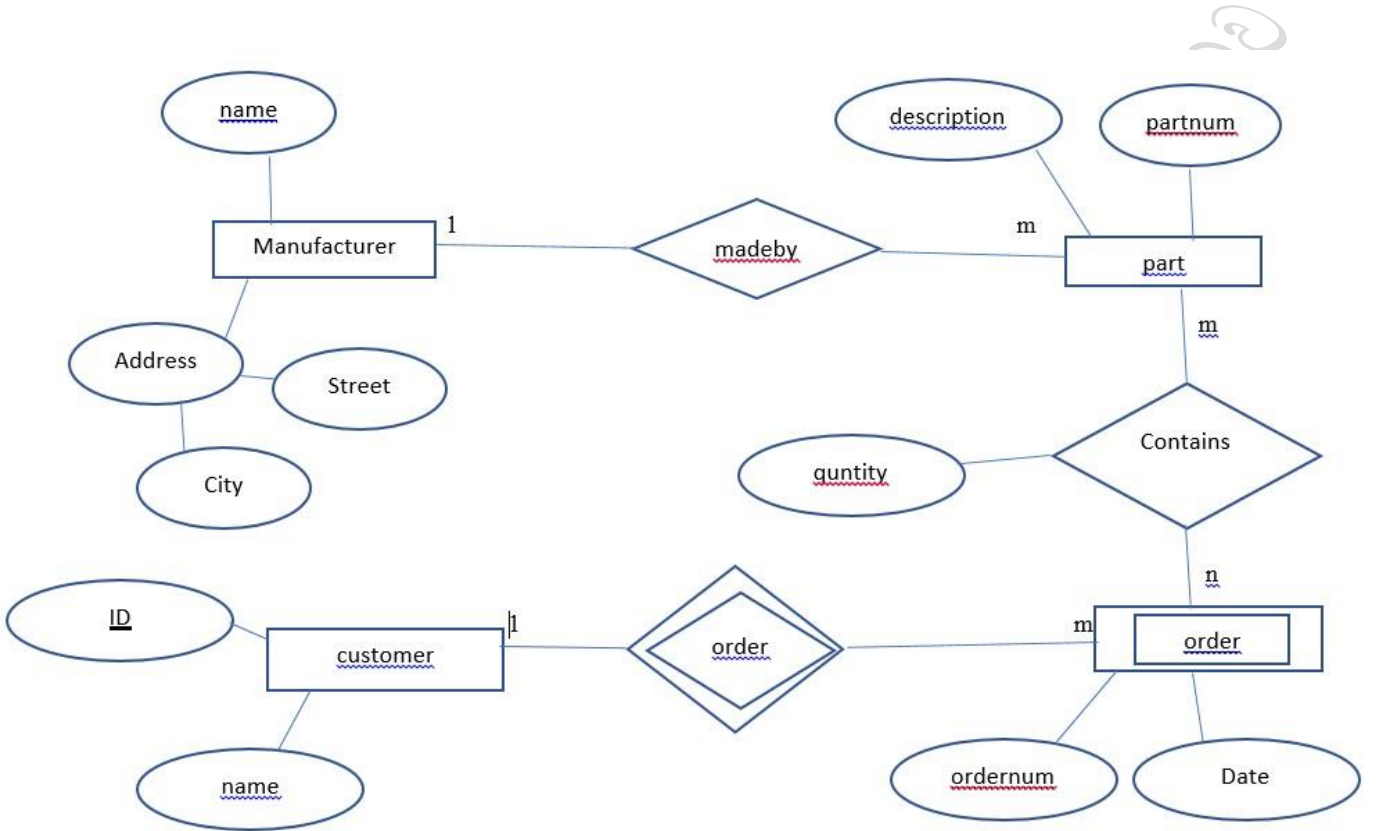
(f) நீங்கள் ஒரு மின் வர்த்தக இணையதளம் மூலம் உங்கள் கைவசம் உள்ள கையடக்கத்தொலைபேசியை வாங்க வேண்டும். அதற்கு பயன்படுத்தப்படும் 2 முறைகளை குறிப்பிடுக

(g) இங்கு என்ன வகையான மின் வணிக பரிவர்த்தனை பயன்படுத்தப்படுகிறது?

(4) பட்டியலில் எண்களின் வரிசையை உள்ளிடவும், இதனால் புதிய பட்டியலில் இரட்டை எண்கள் மட்டுமே செருகப்படும்.

- இரட்டை எண்களின் புதிய பட்டியலைக் காட்ட ஒரு பாய்ச்சல் கோட்டுப் படத்தை உருவாக்கவும்.
- மாதிரி தரவுப் பட்டியலைப் பயன்படுத்தி உங்கள் பாய்ச்சல் கோட்டுப் படத்தின் துல்லியத்தைச் சரிபார்க்கவும்.
- பாய்ச்சல் கோட்டுப் படத்துடன் தொடர்புடைய பைதன் செய்நிரலை எழுதவும்

5) a) கீழே உள்ள ER வரைபடத்துடன் தொடர்புடைய தொடர்புடைய எழுதவும். தொடர்புடைய தொடர்புடையமைகளை சரியாகக் குறிப்பிடவும்.



i) அட்டவணையுடன் தொடர்புடைய பண்புக்கூறுகளைக் கொண்டுள்ள பகுதி அட்டவணையினை உருவாக்க SQL கூற்றினை எழுதுக.

ii) INNOR JOIN ஐப் பயன்படுத்தி அட்டவணையில் சேர்வதற்கான SQL அறிக்கையை எழுதி, PartNo, Partdescription, order date ஆகியவற்றை விளக்கப் புலத்தில் உள்ள “தாய்பலகை” போல இல்லாத விளக்கத்தைக் காண்பிக்கவும்.

b) கீழே காட்டப்பட்டுள்ள பணியாளர் அட்டவணையில், **பணியாளர்** அட்டவணையை அடையாளம் காண்பதற்கானது

EmpID	Last_name	Department	Dependent Name	Dependent _DOB	Dependent _Gender	Dependent_id
100	Perera	CS	Hirushan	2000/4/4	M	2000536020
		CS	Pramod	2004/3/5	M	2003035562
			Tharu	2005/3/2	F	2003056895
200	Silva	Acc	Hiruka	2008/5/3	M	5003205003
200	Silva	Acc	Chanithu	2002/5/2	M	2005656500
103	Disanayaka	HR	Omika	2005/3/7	M	2000563235

பணியாளர் (EMPID) பற்றிய தகவல்களைக் கொண்ட மேலே உள்ள அட்டவணையைக் கவனியுங்கள்.

a) மேலே உள்ள அட்டவணையில் உள்ள எத்தனையாவது சாதாரண படிவம்?

b) மேலே உள்ள அட்டவணையின்படி இந்த பணியாளர் அட்டவணையின் அடுத்த சாதாரண படிவம் என்ன. 3 ம் சாதாரண படிவம் (3NF) அட்டவணைகளின் தொகுப்பை உருவாக்கவும். சாதாரணமாக்குதலின் ஒவ்வொரு படியையும் காட்டுக.

(6) பின்வரும் விளக்கமானது போக்குவரத்து நிறுவனத்தில் பள்ளி மாணவர்கள் பயன்படுத்தும் தகவல் முறைமை பற்றியது. இந்த முறைமையை பேருந்து உரிமையாளர், பேருந்து ஓட்டுநர் மற்றும் பெற்றோர்கள் கையடக்க தொலைபேசி செயலி மூலம் அணுகலாம்.

• புதிய உறுப்பினர் பதிவு.

பேருந்து உரிமையாளர், பேருந்து பற்றிய தகவல்கள், ஓட்டுநர்கள் பற்றிய தகவல்கள் மற்றும் புதிய மாணவர்களைப் பற்றிய தகவல்களை கணினியில் உள்ளிடுகிறார். பேருந்து தகவல், ஓட்டுநர் தகவல் மற்றும் மாணவர் தகவல் தனித்தனி தரவுத்தளங்களில் சேமிக்கப்படும். ஒரு புதிய மாணவர் அல்லது ஒரு புதிய ஓட்டுநர் கணினியில் நுழையும் போது, தகவல் பேருந்து உரிமையாளர்கள் மூலம் கணினியில் உள்ளிடப்படுகிறது.

• தரவு மீட்பு

பேருந்து ஓட்டுநர்கள் தினமும் காலையில் கணினியில் நேரலை இருப்பிடத்தைப் பதிவேற்றுகிறார்கள். மாணவர் அல்லது பெற்றோர் கையடக்க தொலைபேசி செயலி மூலம் பேருந்தின் நேரடி இருப்பிடத்தைப் பெறலாம். மாணவர் பள்ளிக்கு வரவில்லை என்றால், பேருந்து ஓட்டுனரிடம் தகவல் தெரிவிக்க வேண்டும். அவர் மாணவரை "ஆப்சென்ட்" என்று புதுப்பிக்க வேண்டும். தினமும் காலையிலும் மாணவர்களும் மாணவர்கள் பேருந்தில் ஏறி இறங்கும் போது, பேருந்து ஓட்டுநர்கள் மாணவர் ஏறும் மற்றும் இறங்கும் இடம் மற்றும் நேரம் ஆகியவற்றைக் கொண்டு கணினியைப் புதுப்பிக்க வேண்டும். மாணவர் பேருந்தில் ஏறும் நேரம் மற்றும் இடத்தையும் பெற்றோர் அறிந்து கொள்ளலாம். தினசரி வருகை மற்றும் புறப்பாடு தகவல் தற்காலிகமாக daly_det கோப்பில் சேமிக்கப்படும். மாணவர்களின் வருகை, புறப்பாடு குறித்த விவரங்களையும் பேருந்து நடத்துநர்கள் பெற வேண்டும். வருகைத் தகவல் attendance_db யில் சேமிக்கப்படுகிறது.

பணம் செலுத்தும் செயல்முறை

ஒவ்வொரு மாதத்தின் முடிவிலும், பேருந்து உரிமையாளர் மாணவர்களின் வருகையைப் பெற்று, ஒவ்வொரு மாணவரும் செலுத்த வேண்டிய மாதாந்த கட்டணத்தைக் கணக்கிடுவார். அவர் கணினியில் பணம் செலுத்தும் தகவலை மேம்படுத்துகிறார் மற்றும் கணினி ஒரு செய்தி மூலம் மாணவர்களுக்கு பணம் செலுத்தும் தகவலை அனுப்புகிறது. மாணவர் நேரடியாக ஓட்டுநரிடம் பணம் செலுத்தலாம் அல்லது நிகல்நிலையில் பணம் செலுத்தலாம். மாணவர் சாலை வழியாக பணம் செலுத்தியிருந்தால், அதற்கான பற்றுச்சீட்டினை ஓட்டுநருக்கு வாட்ஸ்அப் செய்தி மூலம் அனுப்ப வேண்டும். பின்னர் முறைமை கணினியை "done" என புதுப்பிக்கும். ஒரு வாரத்திற்குப் பிறகு பணம் செலுத்தாத மாணவர்களுக்கு கணினி தானாகவே நினைவூட்டல் செய்தியை அனுப்பும்.

(a) நிலையான குறியீடுகளைப் பயன்படுத்தி

(i) சூழமைவு வரைபடத்தை (Context Diagram) வரையவும்.

(ii) முதல் நிலை தரவு பாய்ச்சல் வரைபடத்தை (DFD) வரைக.

(b) மேலே விவரிக்கப்பட்டுள்ளபடி இரண்டு செயல்சார் மற்றும் செயல்சாரா தேவைகளைக் குறிப்பிடுக

(c) முறைமையின் மென்பொருள் குழு மேலே உள்ள மென்பொருளை வணிக ரீதியான Off-the-shelf (COTS) தொகுப்பாக மாற்ற முடிவு செய்துள்ளது. இதற்காக, மேம்படுத்தப்பட வேண்டிய இரண்டு அம்சங்களை குறிப்பிடுக

(d) முறைமையின் பராமரிப்பு கட்டத்தின் அவசியத்தை இரண்டு விடயங்கள் மூலம் விளக்குக